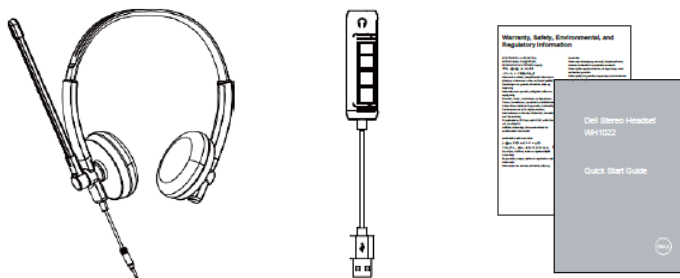


Ръководство на потребителя за стерео слушалки Dell WH1022

I. Включено в доставката:

1. Стерео слушалки
2. Контролер на слушалки
3. Документация



Бележка:

- 1) Документацията, която идва комплект с вашите слушалки може да е различна според района/държавата, в която се намирате.

II. Описание на продукта:

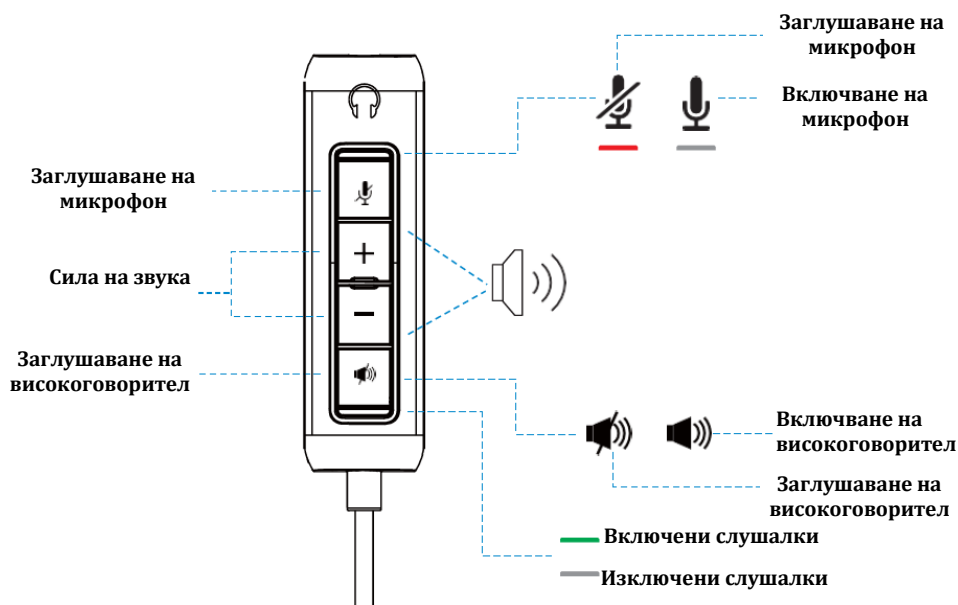
Слушалките Dell WH1022 са най-новите в гамата стерео слушалки на Dell, които ви предлагат следните предимства:

- Леки и удобни наушници
- Аудио изход, който ви осигурява перфектно аудио качество
- Ясен гласов микрофон

Преглед на слушалки и контролер:



Преглед на контролите и индикаторните светлини на слушалките:



III. Настройка на слушалките:

1. Свържете конектора за аудио кабел на слушалките към жака за слушалки на контролера на слушалките.



2. Свържете USB-A края на кабела на контролера на слушалките към USB-A порта на вашия лаптоп или настолен компютър.

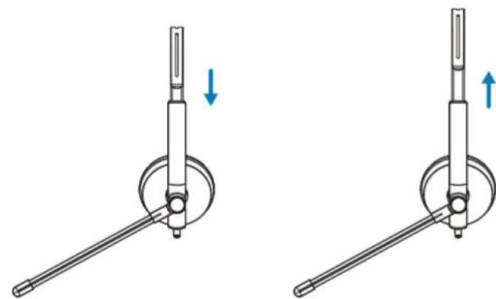
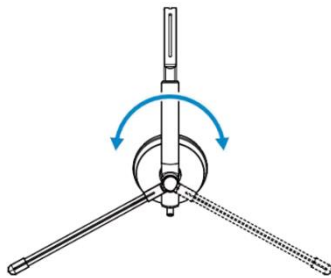


Забележка: Слушалките могат да бъдат свързани към вашия лаптоп, настолен компютър или мобилно устройство и без контролера за слушалки.

Лента и микрофон:

Регулиране на лента:

Настройте големината на лентата за глава като плъзнете лентата, за да я разхлабите или затегнете.



Регулиране на микрофон:

1. Микрофонът се върти на 270 градуса. Носете го или отляво или отдясно, за да уловите гласа си по-добре.
2. Може да регулирате позицията на микрофона.

IV. Често задавани въпроси:

1. Каква е препоръчителната конфигурация за инсталиране на слушалки Dell WH1022?
 - Windows 7 64-битова или по-нова версия
 - Един USB 2.0 тип A порт
2. Как да разбера дали слушалките ми са включени?
 - Слушалките Dell WH1022 имат светодиода за състоянието на контролера, който остава включен (зелена светлина), когато слушалките се използват. Поведението на светодиода за състоянието е както следва:
 - Слушалките са включени → Светодиодът за състояние свети постоянно зелено
 - Слушалките са изключени → Не свети.
3. Мога ли да използвам слушалките Dell WH1022 без контролера?
 - Да, можете директно да включите 3,5 мм аудио жака към всяко устройство с 3,5 мм порт.
4. Мога ли да използвам контролера с други слушалки?
 - Да, ако вашите слушалки имат 3,5 мм аудио жак (СТИА), можете да включите контролера и да го свържете към компютър.

Внимание: Прилагането на прекомерна сила за удължаване на слушалките над 260 мм може да доведе до повреда или счупване.

V. Регулаторна информация:

Информацията в това ръководство, включително всички инструкции, предупреждения и регулаторни одобрения и сертификати, е предоставена от доставчика и не е била независимо проверена или тествана от Dell. Dell не носи отговорност за щети, причинени в резултат на следване или неспазване на тези инструкции. Всички твърдения или претенции относно свойствата, функциите и скоростите, посочени в този документ, са дело на доставчика, не на Dell. Всички въпроси или коментари, свързани с тези твърдения или претенции, трябва да бъдат насочени към доставчика.

Dell Inc. (Dell) се ангажира да спазва законите и наредбите във всяка страна, в която доставя своите продукти. Продуктите на Dell са проектирани и тествани, за да отговарят на съответните световни стандарти за безопасност на продуктите, електромагнитна съвместимост, ергономичност и други задължителни нормативни изисквания, когато се използват по предназначение.

Изхвърляйте устройството в съответствие с WEEE директивата на ЕС (Отпадъчно електрическо и електронно оборудване). Опаковката изхвърлете по начин, опазващ околната среда.

Това устройство отговаря на всички приложими към него европейски директиви и наредби.

По закон празните батерии трябва да се изхвърлят на специално обозначените за целта места, в пунктовете за рециклиране или при търговците на електроника.

Допълнителна информация за продукта и декларация за съответствие може да бъдат намерени на: www.polycomp.bg.